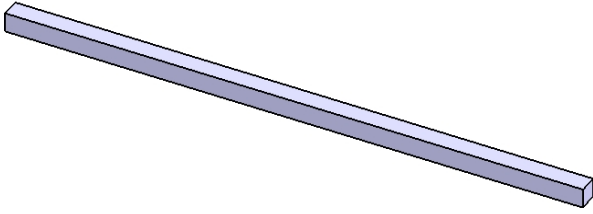
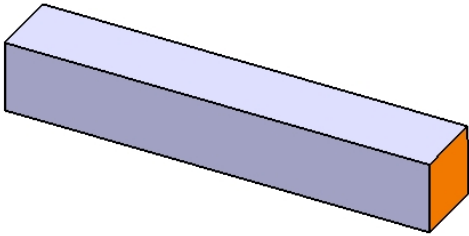
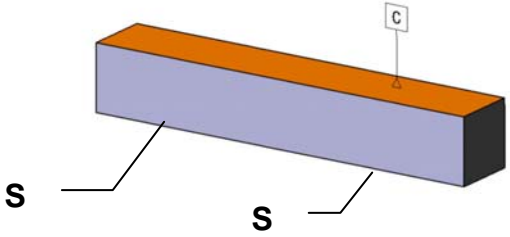
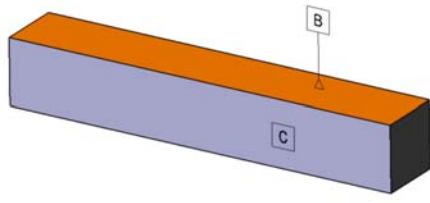
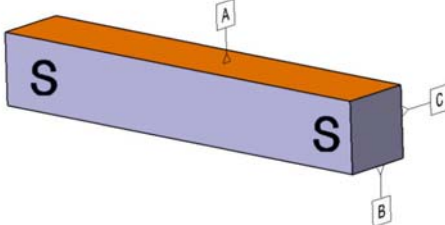


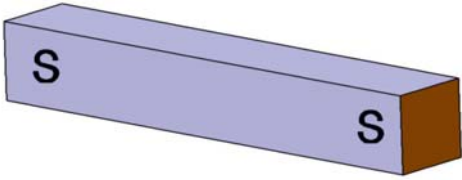
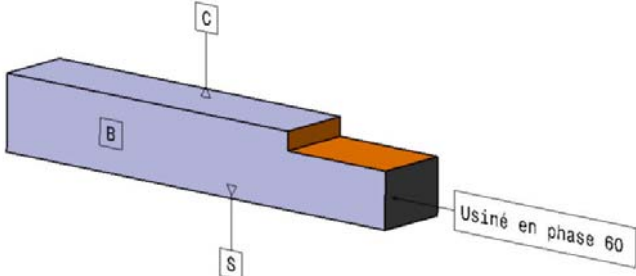
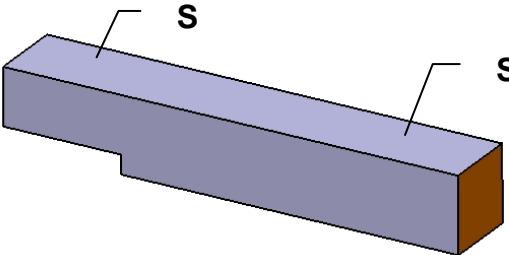
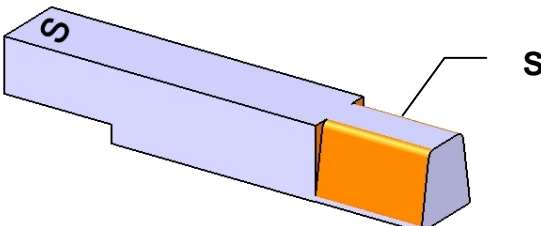
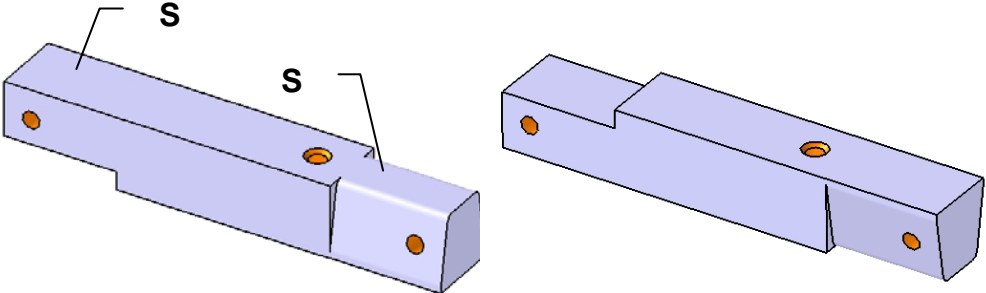
AVANT PROJET d'ÉTUDE de FABRICATION

Ensemble : maquette *HydrogESSTINE*

Pièce : Châssis

Septembre 2014 – G. DECHENAUD – P. JEAN

10	CONTROLE	METROLOGIE	<p>Brut : barre extrudée carrée de 20 x 20 - Matière : Aw 2017A</p> 
20	DEBIT	SCIE	<p>lg 124±1mm</p> 
30	MISE AU PRISME	FRAISEUSE UNIVERSELLE	
40			
50			

60	DRESSAGE	FRAISEUSE UNIVERSELLE	
70	DEGAGEMENT		
80	MISE à LONGUEUR	CENTRE D'USINAGE	
90	CONTOURNAGE		
100	PERCAGE TARAUDAGE	PERCEUSES BRAS DE TARAUDAGE	
110	RAINURAGE	FRAISEUSE UNIVERSELLE	